

GODKÄNNANDEBEVIS**6445/85**

Nedanstående produkt och tillverkningskontroll har bedömts uppfylla Boverkets Byggregler (BBR) i de avseenden och under de förutsättningar som anges i detta bevis

**CUPORI RÖRGENOMFÖRINGAR I BRANDCELLS-
SKILJANDE BYGGNADSDELAR**

Innehavare	Cupori AB, Box 510, 721 09 Västerås, tel: 021-198700, fax: 021-198701, hemsida: www.cupori.com, organisationsnr: 556379-9534
Produkt	Rör genomföring i massiva, brandcellsskiljande byggnadsdelar med isolerade kopparrör Cupori 150 (PlusPrisol) och Cupori 152 (Twintube), EI 15 - EI 90. Cupori 150 (PlusPrisol) består av ett mjukglödgat kopparrör enligt SS-EN 1057 - R220, isolerat med 10-15 mm mjuk cellpolyeten med skyddsmantel av LD-polyeten. Cupori 152 (Twintube) består av två mjukglödgade kopparrör enligt SS-EN 1057 - R220, isolerade med 7 mm mjuk cellpolyeten med skyddsmantel av LD-polyeten.
Avsedd användning	Rör genomföringar i brandcellsskiljande massiva byggnadsdelar av betong, lättbetong, tegel eller motsvarande.
Handelsnamn	Cupori 150 (PlusPrisol) respektive Cupori 152 (Twintube)
Godkännande	Produkterna har verifierats mot nedanstående avsnitt i Boverkets Byggregler (BBR)

Brandteknisk klass* EI 15 – EI 90	5:22
Brandteknisk klass** EI 60 (temperaturgrupp 1)	5:22

* Enligt tillhörande handlingar.

** Gäller genomföringar i minst 200 mm betongbjälklag under följande förutsättningar: Genomföringarna genom bjälklaget ska utföras enligt monteringsanvisningarna angivna i tillhörande handlingar samt att Cupori 150 (PlusPrisol) respektive Cupori 152 (Twintube) rören ska vara inneslutna i schakt mellan våningsplan med väggar i lägst brandteknisk klass EI 15.



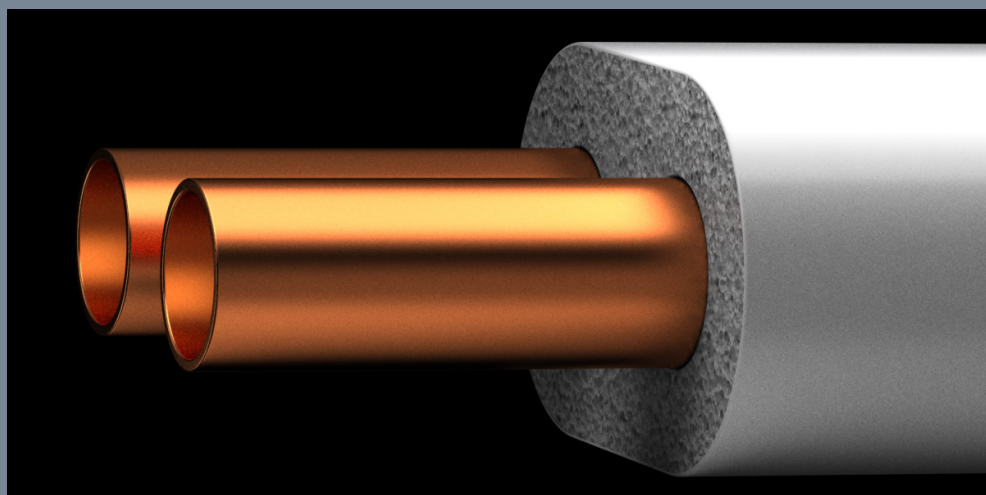
Tillhörande handlingar	Dokumentet "TEKNISKA DATA, Brandteknisk dimensionering för rör genomföringar med Cupori 150 (PlusPrisol) och Cupori 152 (Twintube) genom bjälklag och väggar av tegel, lättbetong eller betong", 2 sidor, daterat 2009-05-26.
Kontroll	Tillverkningskontrollen skall utföras enligt vad som anges i godkännandebevis nr 2712/77 och 3718/81. Vid byggherrens kontroll på byggplatsen skall genom identifiering med hjälp av märkningen tillses att rätt produkter levererats och att de används enligt förutsättningarna givna i godkännande och tillhörande handlingar.
Tillverkare	Tillverkningskontrollen omfattar följande tillverkningsställe: Cupori AB, Västerås
Märkning	Produkterna skall vid fabrik förses med märkning enligt vad som anges i godkännandebevis nr 2712/77 och 3718/81.
Bedömningsunderlag	Rapporter nr 8413,636 och 95 R12746 från SP Sveriges Tekniska Forskningsinstitut.
Kommentarer	Rörisoleringsmaterialets brandtekniska egenskaper förutsätts vara godkända och tillverkningskontrollerade enligt godkännandebevis nr 2712/77, Cupori 150 (PlusPrisol) och 3718/81, Cupori 152 (Twintube). Detta bevis ersätter tidigare bevis med samma nummer daterat 2009-06-24 och projektnummer P903457.
Giltighetstid	Godkännandet gäller t o m 2013-01-31

Krister Svensson

Ingvar Pettersson

BRANDTEKNISKA DATA FÖR CUPORI 150 OCH CUPORI 152

Brandteknisk dimensionering för rör genomföringar med Cupori 152 (Twintube) och Cupori 150 (PlusPrisol) genom bjälklag och väggar av tegel, lättbetong eller betong.



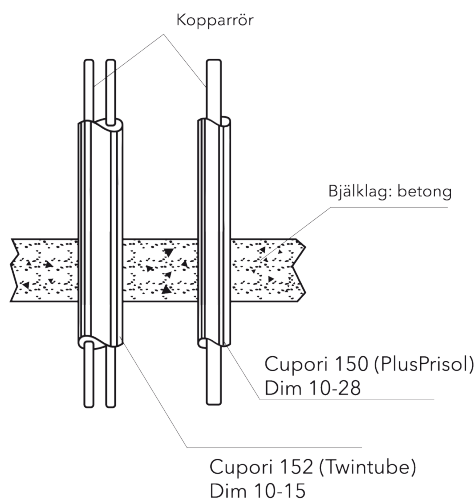
CUPORI®

BRANDTEKNISKA DATA

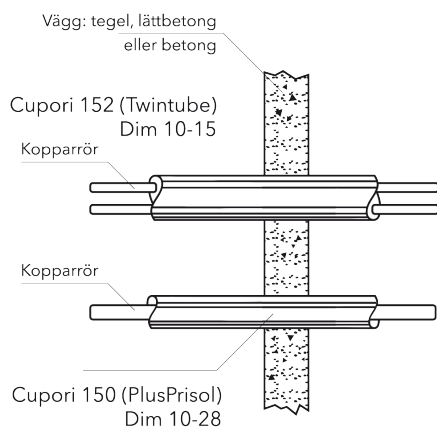
Cupori AB, Metallverksgatan 5, Box 510
72 109 Västerås, Tel. 021 198700
Fax: 021 198701

cupori.com

BJÄKLAGSGENOMFÖRING



VÄGGENOMFÖRING



Rören dras med obruten isolering genom en ursparning i bjälklaget eller väggen.
Efter avslutad rörmontering igengjutes eller igenmuras ursparningen med cementbruk.

BRANDTEKNISK KLASS (TEMPERATURGRUPP 2)

Produkt och dimension	Bjälklag av betong			Väggar av tegel, lättbetong eller betong		
	Tjocklek, mm			Tjocklek, mm		
	100	150	200	100	150	200
Cupori 150 (PlusPrisol) Dim 10-22	A 30/EI 30	A 60/EI 60	A 90/EI 90	A 30/EI 30	A 60/EI 60	A 90/EI 90
Cupori 150 (PlusPrisol) Dim 28	A 30/EI 30	A 60/EI 60	A 60/EI 60	A 30/EI 30	A 60/EI 60	A 60/EI 60
Cupori 152 (Twintube) Dim 10-15	A 15/EI 15	A 60/EI 60	A 60/EI 60	A 15/EI 15	A 60/EI 60	A 60/EI 60

CUPORI®